



FÜR ENERGIESPARENDES
BAUEN BESONDERS
EMPFEHLENSWERT



% FUNKTIONALITÄT

Vorbaurollladen sind heute die erste Wahl, wenn es um verlässlichen Wärme-, Schall-, Sicht-, Sonnen- und Einbruchschutz geht. Ob dezent in die Fensternische integriert oder auf die Fassade montiert, setzen sie dekorative Akzente und haben sich sowohl bei der energetischen Sanierung bestehender Gebäude als auch in der Neubauplanung durchgesetzt. Ein zusätzliches Plus ist beispielsweise das integrierte Insektenschutzrollo (Moskito System), das Ihnen optional zur Verfügung steht. Perfekter Schutz, rund um die Uhr!

% KONSTRUKTION

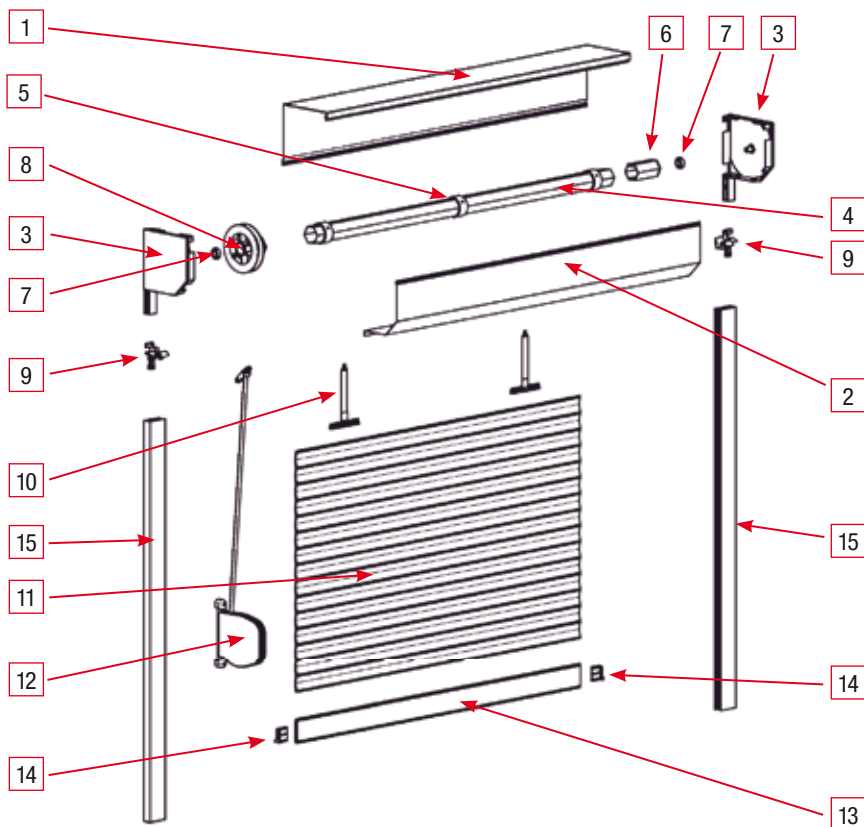
Unsere Rollladenprofile und -kästen werden aus qualitativ hochwertigen Aluminiumblechen hergestellt, die sich durch erhöhte Widerstandsfähigkeit gegen Abrieb und Witterungseinflüsse auszeichnen. Während die eingebrannte Dicklackschicht zu dauerhaft brillanten Farben verhilft, sorgen die ausgeschäumten Lamellen für Laufruhe und eine sehr gute akustische und thermische Isolierung.

% BEDIENUNGSKOMFORT

Rollladensteuerung nach Wunsch: Von der manuellen Bedienung mit Gurtzug bis zum intelligenten Motorantrieb mit Funksteuerung stehen Ihnen vielfältige Antriebssysteme zur Auswahl.

% ROLLADENPANZER

Der robuste Rollladenpanzer aus doppelwandigen, ausgeschäumten Lamellen gewährleistet erhöhte Stabilität und maximalen Schall- und Wärmeschutz. Die hochwertige Dicklackschicht sorgt daneben für dauerhaft strahlende Farben und ist gegen nahezu alle Witterungseinflüsse resistent.



1. ROLLADENKASTEN OBERTEIL
2. ROLLADENKASTEN UNTERTEIL
3. BLENDEKAPPEN
4. 8-KANT-WELLE
5. ADAPTERRING
6. KAPSEL
7. KUGELLAGER
8. GURTSCHIBE
9. EINLAUFSTUTZEN
10. STAHL-SICHERUNGSFEDER
11. ROLLADENPANZER AUS DEM ALUPROFIL
12. GURTWICKLER
13. ENDSTAB
14. KUNSTSTOFFKAPPEN FÜR ENDSTÄBE
15. FÜHRUNGSSCHIENE

% FARBPALETTE

Wir bieten Ihnen eine große Auswahl unterschiedlicher Standardfarben an. Für die stranggepressten Führungen und Endschienen sowie rollgeformten Kästen und hochwertigen Rollladenpanzer.

	01 Silber		02 Weiß		03 Grau		04 Dunkelbeige
	05 Hellbeige		06 Holz dunkel		07 Holz hell		08 Dunkelbraun
	09 Hellbraun		11 Gelb		12 Rot		13 Grün
	15 Cremeweiß		16 H. Elfenbein		17 Tannengrün		18 Stahlblau
	23 Anthrazit		26 Mahagoni		28 Nussbaum		30 Golden Oak
			31 Hellgrau		34 Quarzgrau		= Sonderfarbe - auf Anfrage